

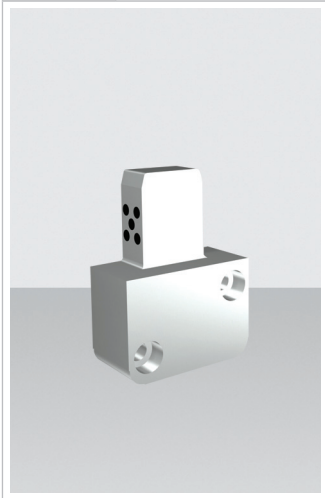
RF

Rechteckführungen

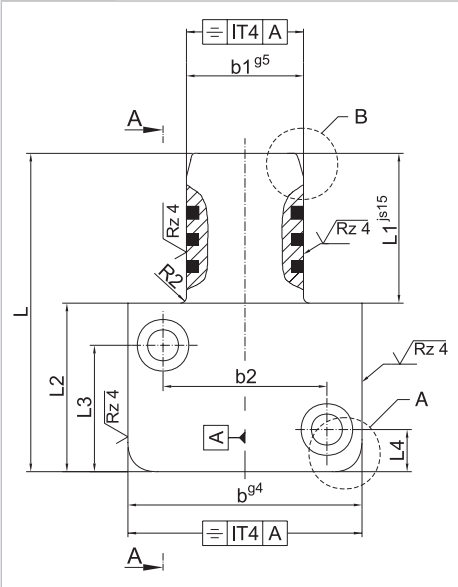
RF.01.SF

Rechteckführungen

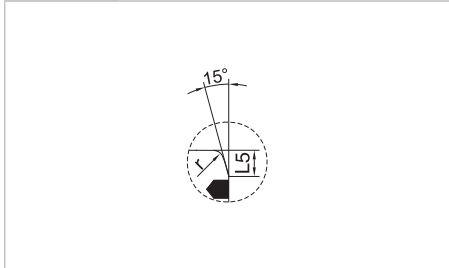
RF.01.SF Rechteckführungen



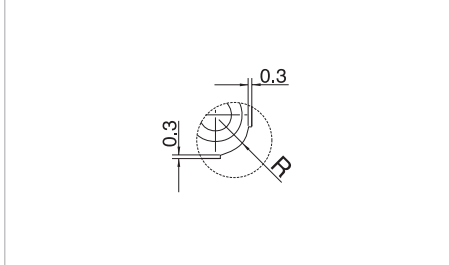
RF.01.SF



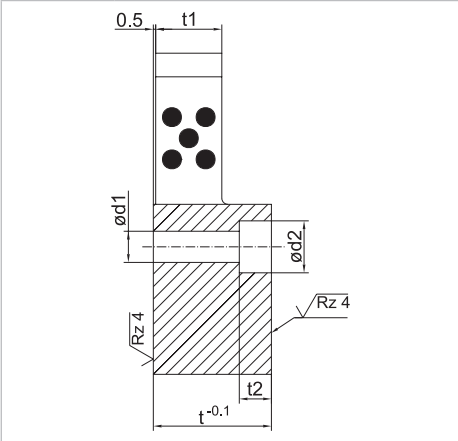
RF.01.SF Einzelheit A



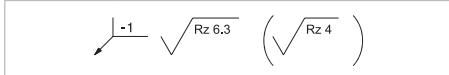
RF.01.SF Einzelheit B



RF.01.SF Schnitt A-A



RF.01.SF Oberfläche



Bestellbeispiel	
Typ	RF.
Modell	01.SF.
L	041.
b	040
Bestell.-Nr.	RF. 01.SF.041. 040

RF.01.SF Rechteckführungen

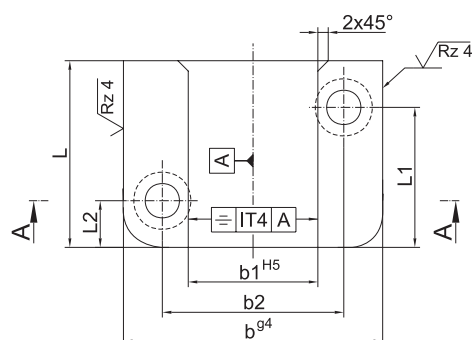
L	b	t	L1	L2	L3	L4	b1	b2	t1	t2	d1	d2	R	r	L5	
41,5	40	20	20	21,5	15	7	16	26	11	6,9	6,6	11	6	1,5	4	
51,5	45	22	25	26,5	19		20	31	13						4,5	
67,5	50	25	32	35,5	27		25	35	14						7	
85,5	63	32	40	45,5	35	11	32	45	19	9	9	15	8	2	8	
105,5	85	36	50	55,5	40	15	40	60	22	11	11	18			10	10
121,5	100	40	56	65,5	48	18	50	74	24	13	14	20			10	10
61,5	40	20	40	21,5	15	7	16	26	11	6,9	6,6	11	6	1,5	4	
76,5	45	22	50	26,5	19		20	31	13						4,5	
98,5	50	25	63	35,5	27		9	25	35						14	7
125,5	63	32	80	45,5	35	11	32	45	19	9	9	15	8	2	8	
155,5	85	36	100	55,5	40	15	40	60	22	11	11	18			10	10
177,5	100	40	112	65,5	48	18	50	74	24	13	14	20			10	10

RF.01.S Rechteckführungen

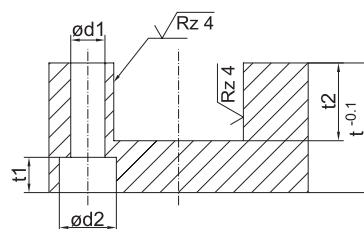


Gleitrichtung

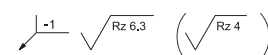
RF.01.S



RF.01.S Schnitt A-A



RF.01.S Oberfläche



Bestellbeispiel

Typ	RF.
Modell	01.S.
L	021.
Bestell.-Nr.	RF. 01.S.021. 040

RF.01.S Rechteckführungen

L	b	t	L1	L2	b1	b2	t1	t2	d1	d2
21,5	40	20	15	7	16	26	6,9	12	6,6	11
26,5	45	22	19		20	31		14		
35,5	50	25	27	9	25	35		15		
45,5	63	32	35	11	32	45	9	20	9	15
55,5	85	36	40	15	40	60	11	23	11	18
65,5	100	40	48	18	50	74	13	25	14	20

