

# MF

## Mehrflächenführungen

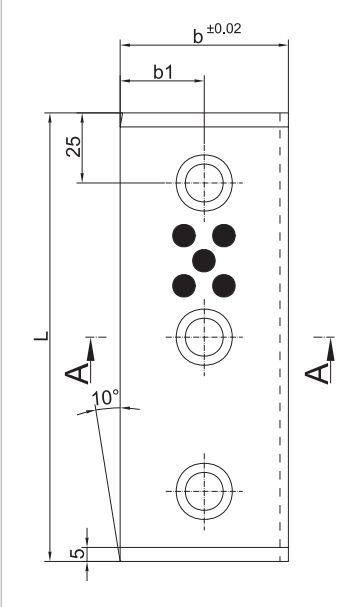
# MF.01

## Mehrflächenführungen

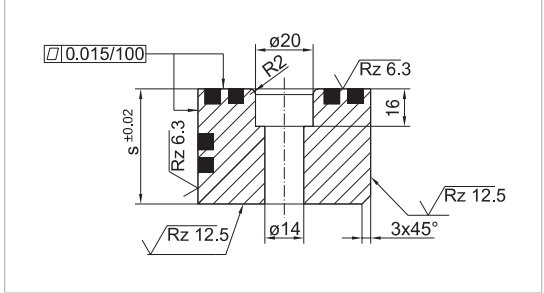
MF.01 Mehrflächenführungen



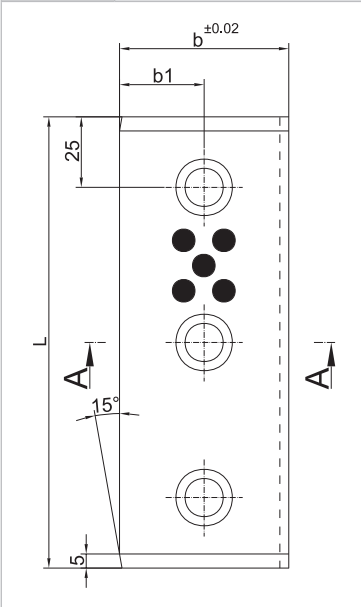
MF.01 2 Gleitflächen



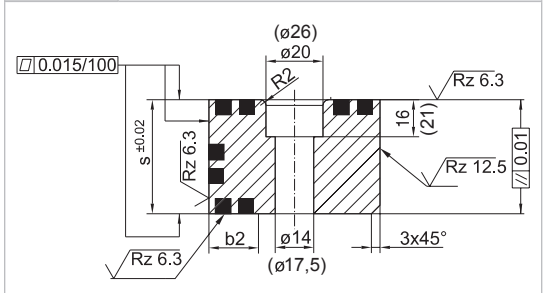
MF.01 Schnitt A-A



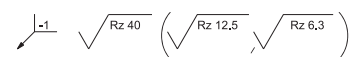
MF.01 3 Gleitflächen



MF.01 Schnitt A-A



MF.01 Oberfläche



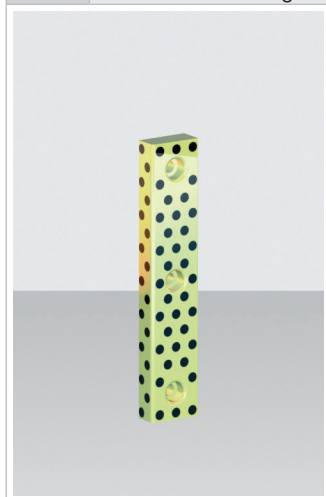
Bestellbeispiel	
Typ	MF.
Modell	01.
b	060.
L	150
Bestell.-Nr.	MF.01.060.150

MF.01 Mehrflächenführungen

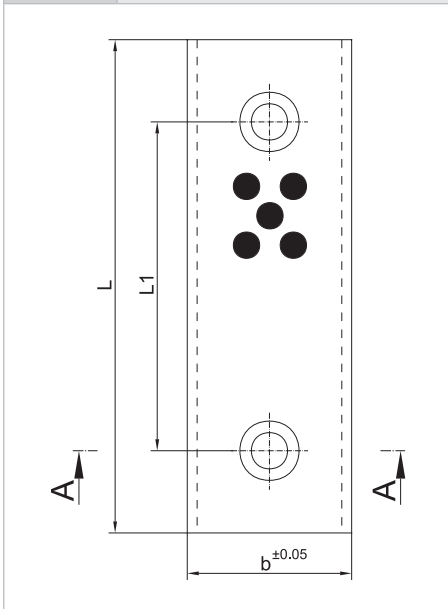
	b x L x s	b1	b2	b2	Zylinderschrauben	
					DIN 912	Anzahl
Ausführung mit 2 Gleitflächen	60 x 125 x 30	30	-	A	M12	2
	60 x 150 x 30					
	60 x 160 x 30					
	60 x 200 x 30					
	60 x 125 x 40					
	60 x 150 x 40					
	60 x 160 x 40					
60 x 200 x 40						
Ausführung mit 3 Gleitflächen	70 x 125 x 32	40	25	B	M12	2
	70 x 150 x 32					
	70 x 200 x 32					
	90 x 125 x 45*	55	30	M16	2	
	90 x 150 x 45*					
	90 x 200 x 45*					

\* Maße in Klammer (Schnitt A-A)

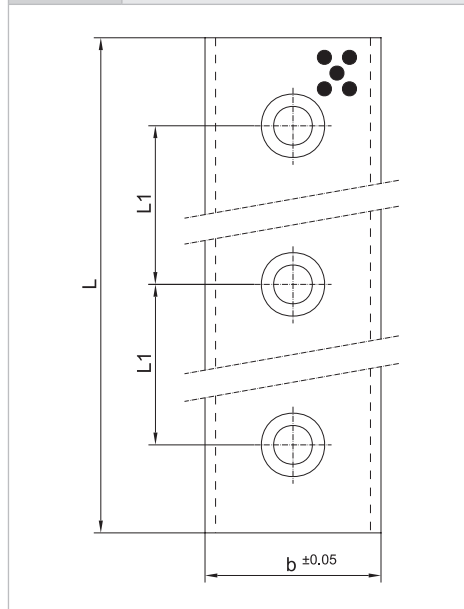
**MF.02** Mehrflächenführungen



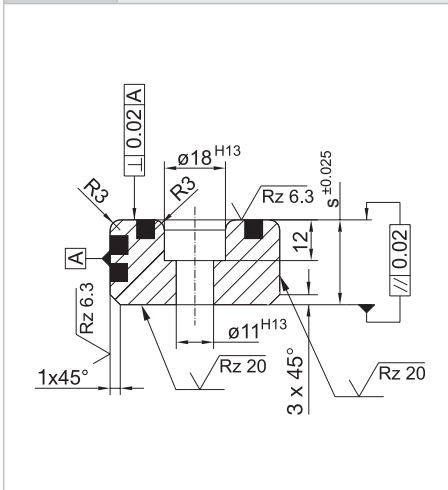
**MF.02** Form A



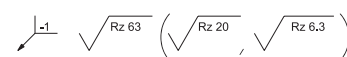
**MF.02** Form B



**MF.02** Schnitt A-A



**MF.02** Oberfläche



Bestellbeispiel	
Typ	MF.
Modell	02.
b	050.
L	150
Bestell.-Nr.	MF.02.050.150

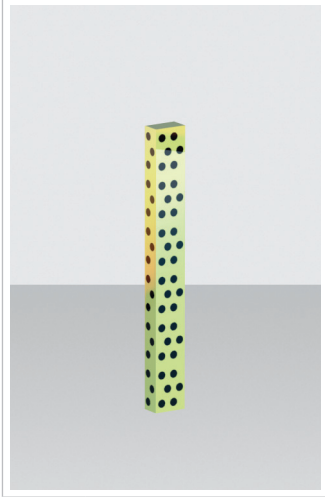
**MF.02** Mehrflächenführungen

b x L x s	L1 ±0,2	Form	Zylinderschrauben
50 x 150 x 25	100	A	2
50 x 200 x 25	150	A	3
50 x 250 x 25	100	B	2
75 x 150 x 25	100	A	2
75 x 200 x 25	75	B	3
75 x 250 x 25	100	B	3

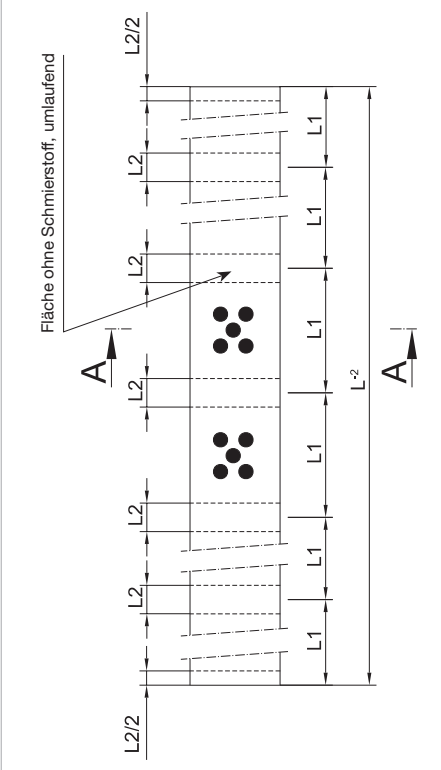
# MF.03

## Mehrflächenführungen

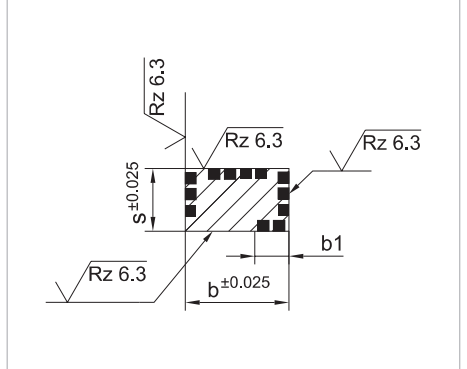
**MF.03** Mehrflächenführungen



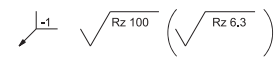
**MF.03** Form A



**MF.03** Schnitt A-A



**MF.03** Oberfläche

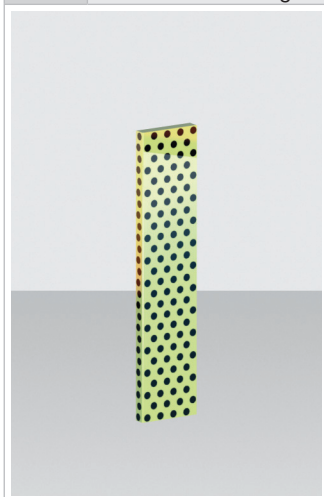


Bestellbeispiel	
Typ	MF.
Modell	03.
b	015.
s	010.
L	075
Bestell.-Nr.	MF.03.015.010.075

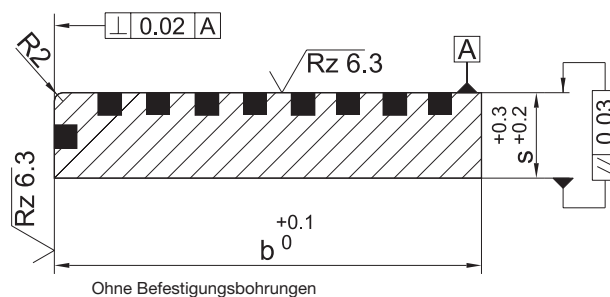
MF.03 Mehrflächenführungen				
b x s x L	b1	L1	L2	
15,3 x 10,3 x 75				
15,3 x 10,3 x 100				
15,3 x 10,3 x 125				
15,3 x 10,3 x 150				
15,3 x 10,3 x 175				
15,3 x 10,3 x 200	6	25	6	
15,3 x 10,3 x 225				
15,3 x 10,3 x 250				
15,3 x 10,3 x 275				
15,3 x 10,3 x 300				
25,3 x 15,3 x 105				
25,3 x 15,3 x 140				
25,3 x 15,3 x 175				
25,3 x 15,3 x 210				
25,3 x 15,3 x 245				
25,3 x 15,3 x 280				
25,3 x 15,3 x 315	8	35	8	
25,3 x 15,3 x 350				
25,3 x 15,3 x 385				
25,3 x 15,3 x 420				
25,3 x 15,3 x 455				
25,3 x 15,3 x 490				

MF.03 Mehrflächenführungen				
b x s x L	b1	L1	L2	
35,3 x 25,3 x 135				
35,3 x 25,3 x 180				
35,3 x 25,3 x 225				
35,3 x 25,3 x 270				
35,3 x 25,3 x 315				
35,3 x 25,3 x 360	12	45	10	
35,3 x 25,3 x 405				
35,3 x 25,3 x 450				
35,3 x 25,3 x 495				
45,3 x 35,3 x 165				
45,3 x 35,3 x 220				
45,3 x 35,3 x 275				
45,3 x 35,3 x 330	16	55	12	
45,3 x 35,3 x 385				
45,3 x 35,3 x 440				
45,3 x 35,3 x 495				

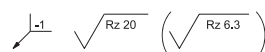
**MF.04** Mehrflächenführungen



**MF.04**



**MF.04** Oberfläche



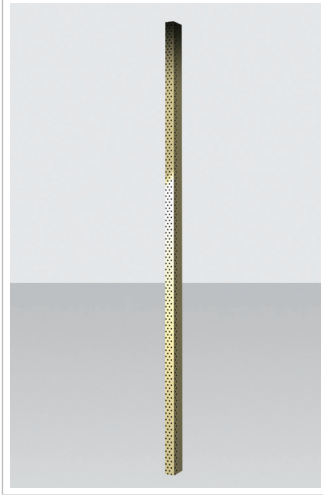
Bestellbeispiel	
Typ	MF.
Modell	04.
b	025
Bestell.-Nr.	MF. 04. 025

<b>MF.04</b> Mehrflächenführungen			
b	s	L	
25	5	305	
30	6		
40	8		
35	10	1005	
50			
40	12		
80			
60			
50	20		
60			
80			
100			

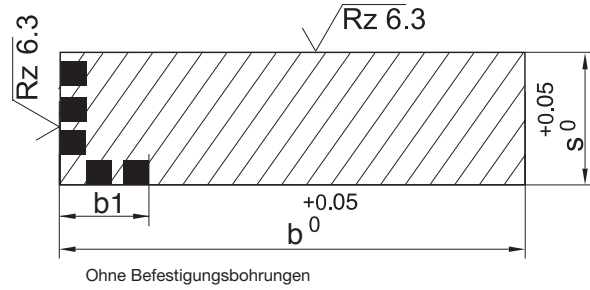
# MF.05

## Mehrflächenführungen

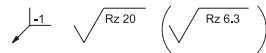
MF.05 Mehrflächenführungen



MF.05



MF.05 Oberfläche



Bestellbeispiel	
Typ	MF.
Modell	05.
b	015
Bestell.-Nr.	MF.05.015

MF.05 Mehrflächenführungen				
b	s	b1	L	
15	10	4	650	
25	15	8		
35	25	12	1005	
45	35	15		