

LF

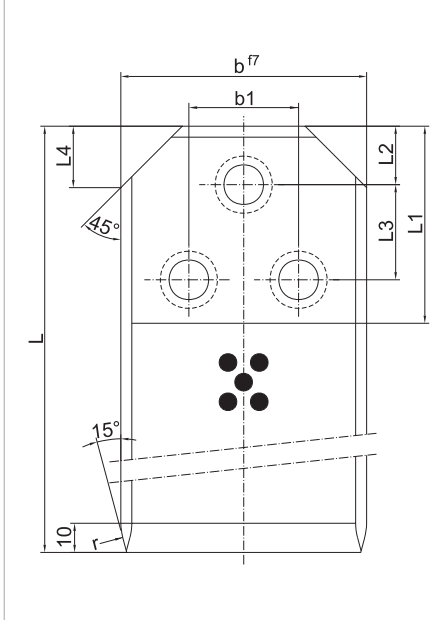
Laschenführungen

Laschenführungen

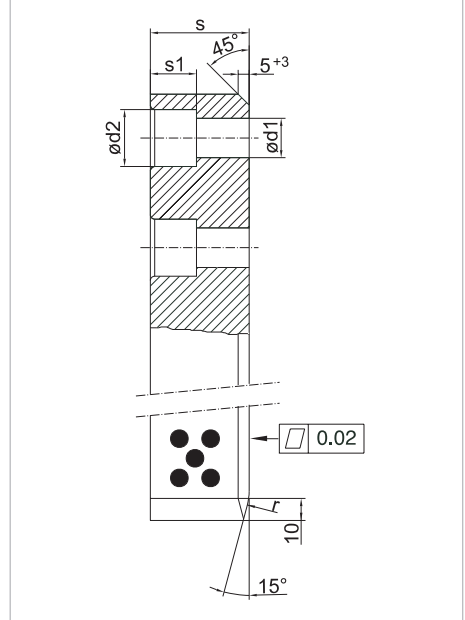
LF.01 Laschenführungen



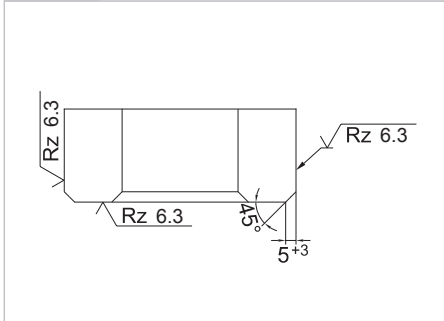
LF.01



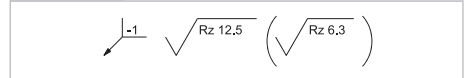
LF.01



LF.01



LF.01

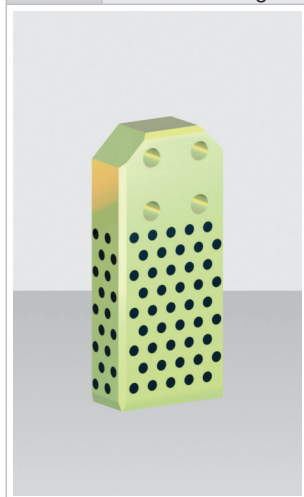


Bestellbeispiel	
Typ	LF.
Modell	01.
b	063.
L	180.
s	025
Bestell.-Nr.	LF. 01. 063. 180. 025

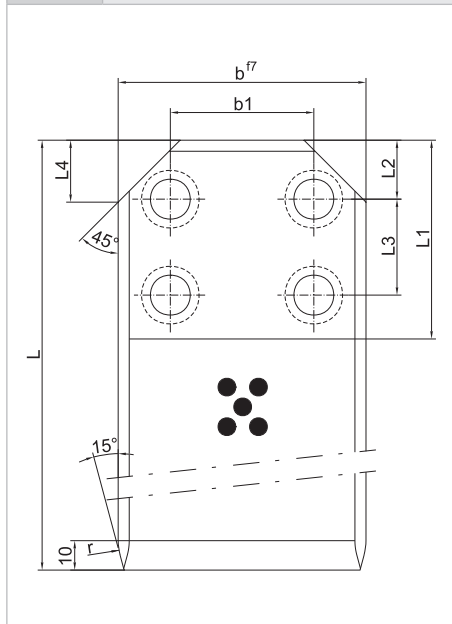
LF.01 Laschenführungen

b	L	s	b1	L1	L2	L +0,2	L4	r	s1	d1/d2	Schrauben	Montagebohrungen
63	180	25	36	90	20	50	18	16	16	14/20	3	-
	200											
	224											
71	180	25	36	90	20	50	18	16	16	14/20	3	-
	200											
	224											
90	200	36	50	100	20	50	28	25	21	18/26	3	-
	224											
	250											
112	200	36	50	100	20	50	28	25	21	18/26	3	-
	224											
	250											

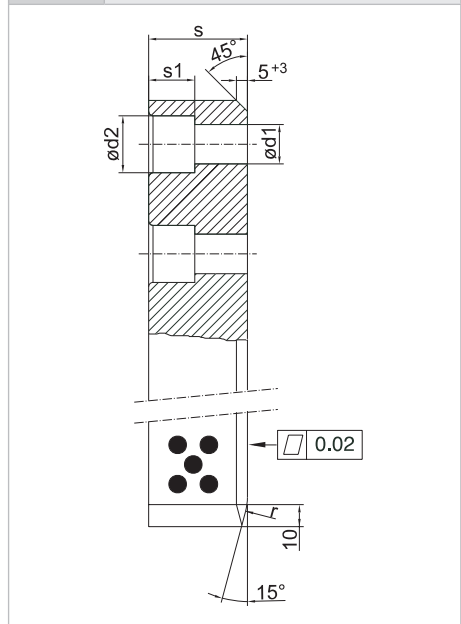
LF.01 Laschenführungen



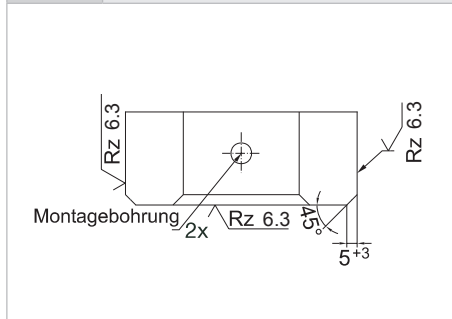
LF.01



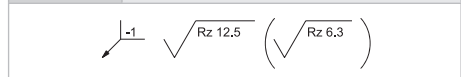
LF.01



LF.01



LF.01 Oberfläche

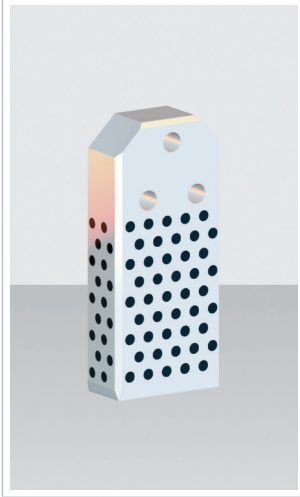


Bestellbeispiel	
Typ	LF.
Modell	01.
b	140.
L	315.
s	045
Bestell.-Nr.	LF. 01. 140. 315. 045

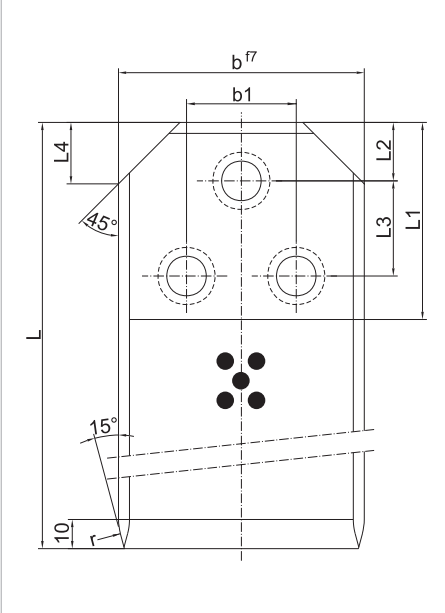
LF.01 Laschenführungen												
b	L	s	b1	L1	L2	L +/-0,2	L4	r	s1	d1/d2	Schrauben	Montagebohrungen
140	315	45	90	150	40	80	36	31,5	25,5	22/33	4	-
	355											M16x37
	400	56										M16x37
	400											
190	315	45	90	150	40	80	36	31,5	25,5	22/33	4	M16x37
	400											
	315	56										
	400	71										
	400											
240	500	56	160	250	40	160	36	31,5	30,5	26/40	4	M16x37
	630											
	500	71										
	630	90										
	500											
290	500	56	160	250	40	160	36	31,5	30,5	26/40	4	M16x37
	630											
	500	71										M20x41
	630											
	500	90										

Laschenführungen

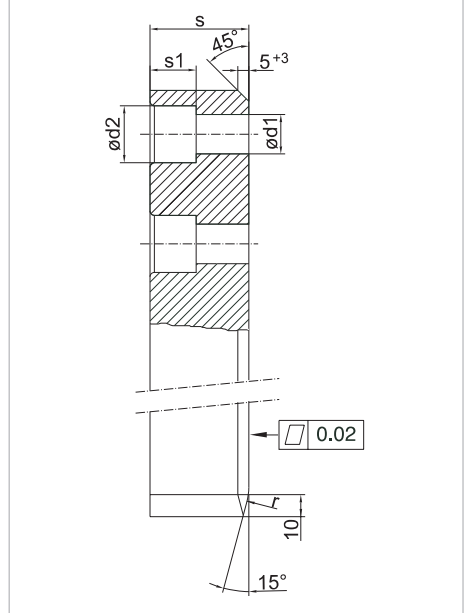
LF.01.SF Laschenführungen



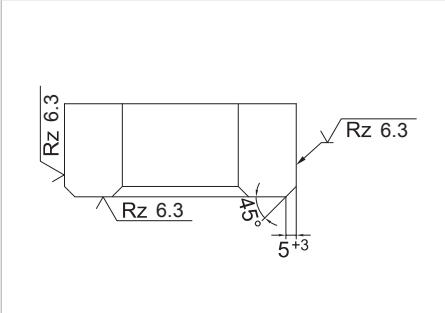
LF.01.SF



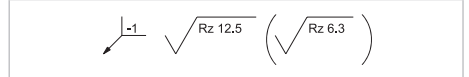
LF.01.SF



LF.01.SF



LF.01.SF Oberfläche



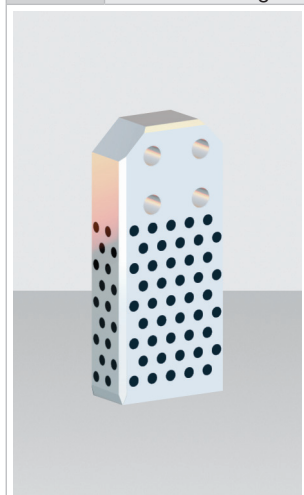
Bestellbeispiel

Typ	LF.
Modell	01.SF.
b	063.
L	180.
s	025
Bestell.-Nr.	LF. 01.SF. 063. 180. 025

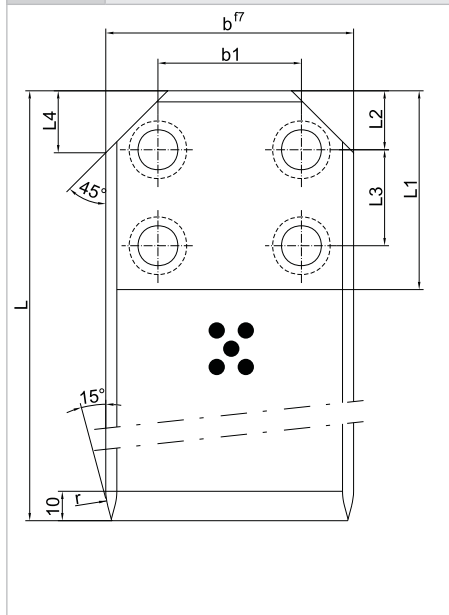
LF.01.SF Laschenführungen

b	L	s	b1	L1	L2	L +0,2	L4	r	s1	d1/d2	Schrauben	Montagebohrungen
63	180	25	36	90	20	50	18	16	16	14/20	3	-
	200											
	224											
71	180	25	36	90	20	50	18	16	16	14/20	3	-
	200											
	224											
90	200	36	50	100	20	50	28	25	21	18/26	3	-
	224											
	250											
112	200	36	50	100	20	50	28	25	21	18/26	3	-
	224											
	250											

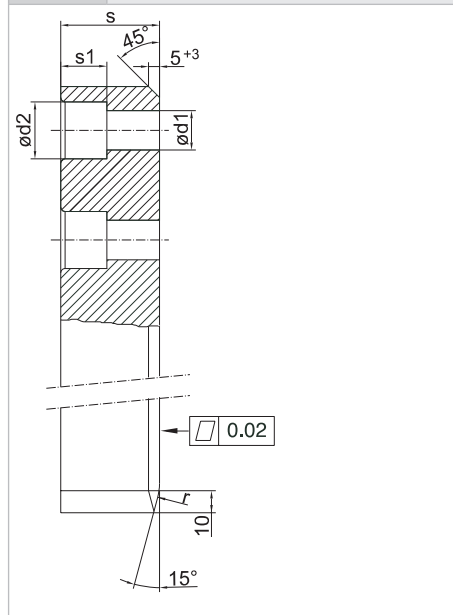
LF.01.SF Laschenführungen



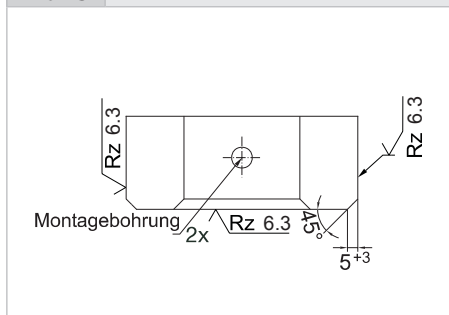
LF.01.SF



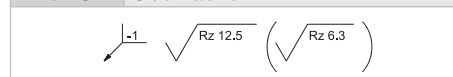
LF.01.SF



LF.01.SF



LF.01.SF Oberfläche



Bestellbeispiel

Typ	LF.
Modell	01.SF.
b	140.
L	315.
s	045
Bestell.-Nr.	LF. 01.SF.140.315.045

LF.01.SF Laschenführungen

b	L	s	b1	L1	L2	L +0,2	L4	r	s1	d1/d2	Schrauben	Montagebohrungen
140	315	45	90	150	40	80	36	31,5	25,5	22/33	4	-
	355											M16x37
	400	56										M16x37
	400											
190	315	45	90	150	40	80	36	31,5	25,5	22/33	4	M16x37
	400	56										
	315	71										
	400											
	400											
240	500	56	160	250	40	160	36	31,5	30,5	26/40	4	M16x37
	630											
	500	71										
	630	90										
	500											
290	500	56	160	250	40	160	36	31,5	30,5	26/40	4	M16x37
	630											
	500	71										M20x41
	630											
	500											
630												

