

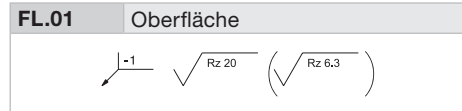
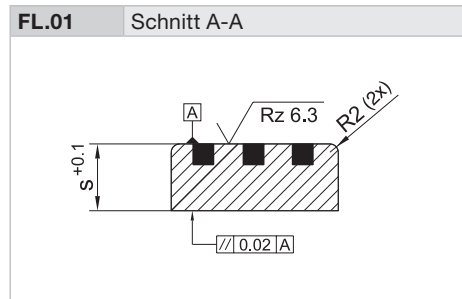
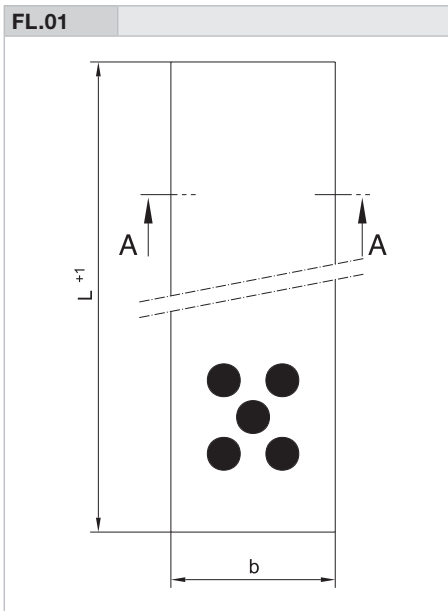
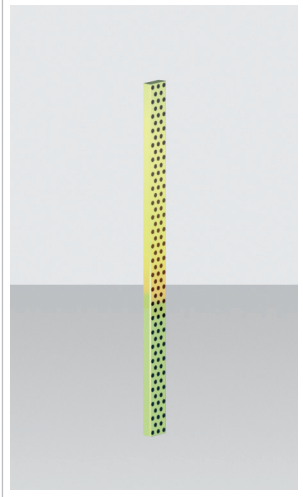
FL

Flachleisten

FL.01

Flachleisten

FL.01 Flachleisten

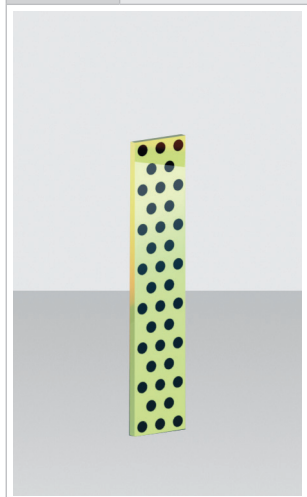


Bestellbeispiel	
Typ	FL.
Modell	01.
b	020.
s	004.
L	305
Bestell.-Nr.	FL. 01. 020. 004. 305

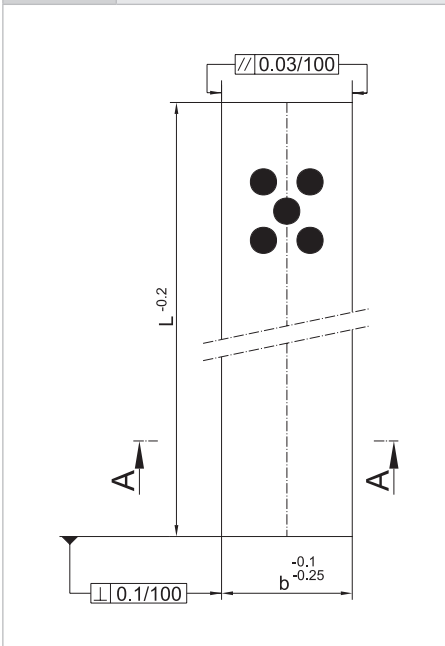
FL.01 Flachleisten	
b x s	L
20 x 4	305
20 x 10	605
20 x 12	1005
25 x 5	305
	500
	605
	1005
30 x 6	500
	605
	1005
30 x 8	500
	605
	1005
30 x 10	1005
30 x 12	605
35 x 10	500
	605
	1005
40 x 8	500
	605
	1005
40 x 10	500
	605
	1005
40 x 12	500
	605
	1005
40 x 16	500
	605
	1005
50 x 8	1005
50 x 10	500
	605
	1005
50 x 12	500
	605
	1005

FL.01 Flachleisten	
b x s	L
50 x 20	605
	1005
60 x 8	605
	1005
60 x 10	605
	1005
60 x 12	605
	1005
60 x 16	500
	605
	1005
60 x 20	500
	1005
75 x 12	605
	1005
80 x 12	500
	605
	1005
80 x 16	500
	605
	1005
80 x 20	500
	605
	1005
100 x 10	500
	1005
100 x 12	1005
100 x 16	605
100 x 20	500
	1005
	605
125 x 20	1005
160 x 20	1005

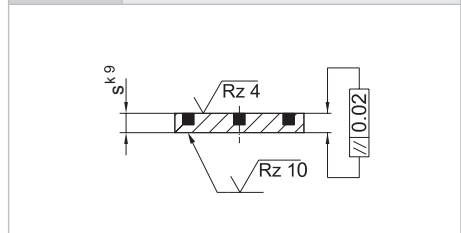
FL.02 Flachleisten



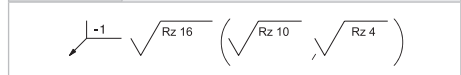
FL.02



FL.02 Schnitt A-A



FL.01 Oberfläche



Bestellbeispiel	
Typ	FL.
Modell	02.
b	025.
s	005.
L	050
Bestell.-Nr.	FL. 02. 025. 005. 050

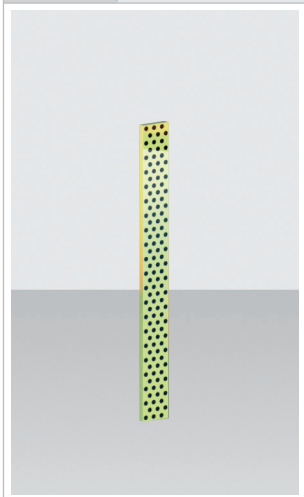
FL.02 Flachleisten

b	s	L	
25	5	50	
		71	
		90	
40		6	50
			71
			90
	80		
	100		
	125		
63	6	160	
		80	
		100	
		125	
		160	

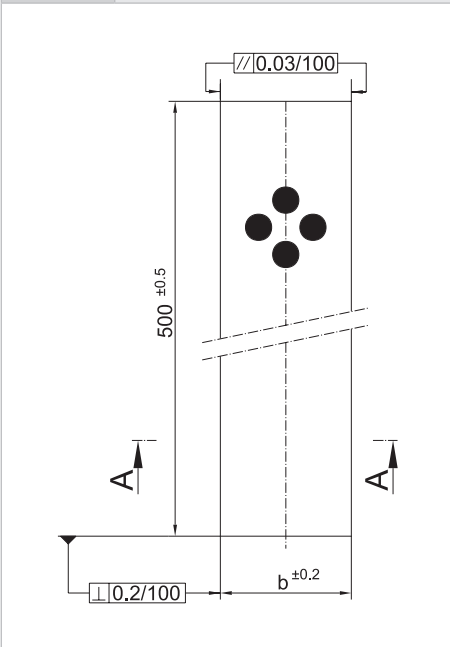
FL.03

Flachleisten

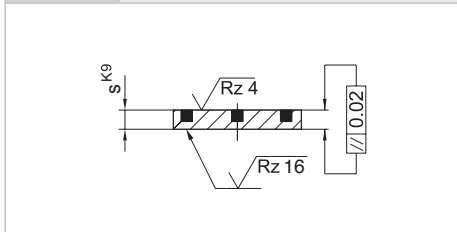
FL.03 Flachleisten



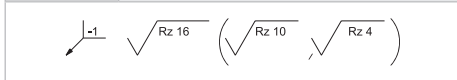
FL.03



FL.03 Schnitt A-A



FL.03 Oberfläche



Bestellbeispiel	
Typ	FL.
Modell	03.
b	032.
Bestell.-Nr.	FL. 03. 032.

FL.03	Flachleisten	
b	s	
32	80	
50	10	
80	12	