

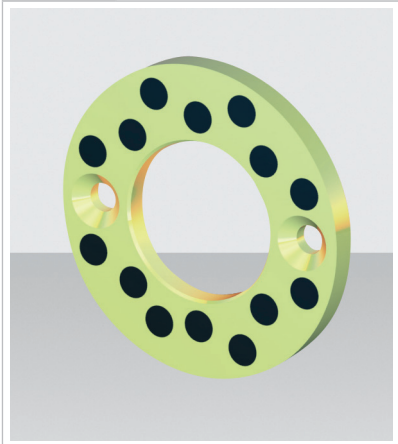
AS

Anlaufscheiben

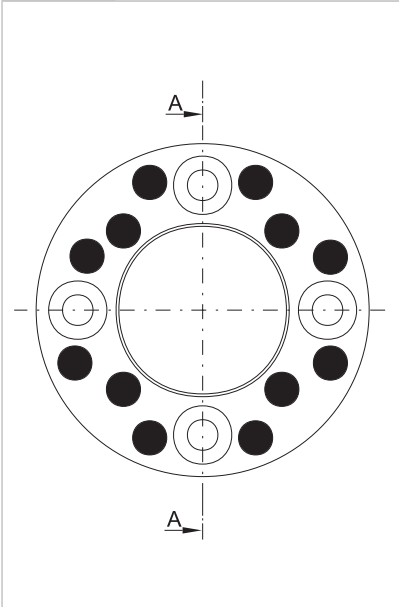
AS.01

Anlaufscheiben

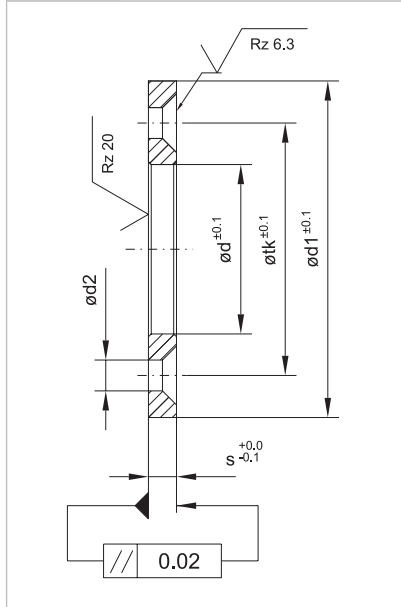
AS.01 Anlaufscheiben



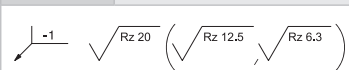
AS.01 Anlaufscheiben



AS.01 Schnitt A-A



AS.01 Oberfläche



AS.01 Anlaufscheiben						Senkschrauben	
d	s	d1	d2	tk	DIN 7991	Stückzahl	
10,2	3	30	-	-	-	-	
12,2		40					
16,2		50					
20,2	5	55	5,5	35	M5	2	
25,2		60					
30,2		70					
35,2		80					
40,2	7	90	6,6	60	M6	4	
45,3		100					
50,3	8	120	9	75	M8	4	
60,3		130					
70,3		150					
80,3	10	170	11	90	M10	4	
90,5		120					
100,5		140					
120,5		160					
		200		175			

Bestellbeispiel	
Typ	AS.
Modell	01.
d	020
Bestell.-Nr.	AS.01.020